

Mini-pelle

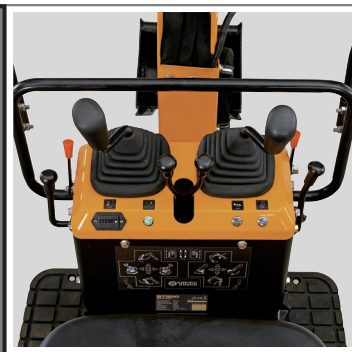
*Sécurité, flexibilité, faible consommation et pollution.
Excellente capacité à travailler dans des espaces étroits et facile à transporter.*



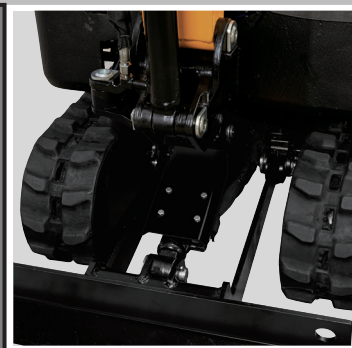
Creuser des fossés latéraux à côté des murs



Passage facile grâce au déport de pied de flèche



Pédale pliable

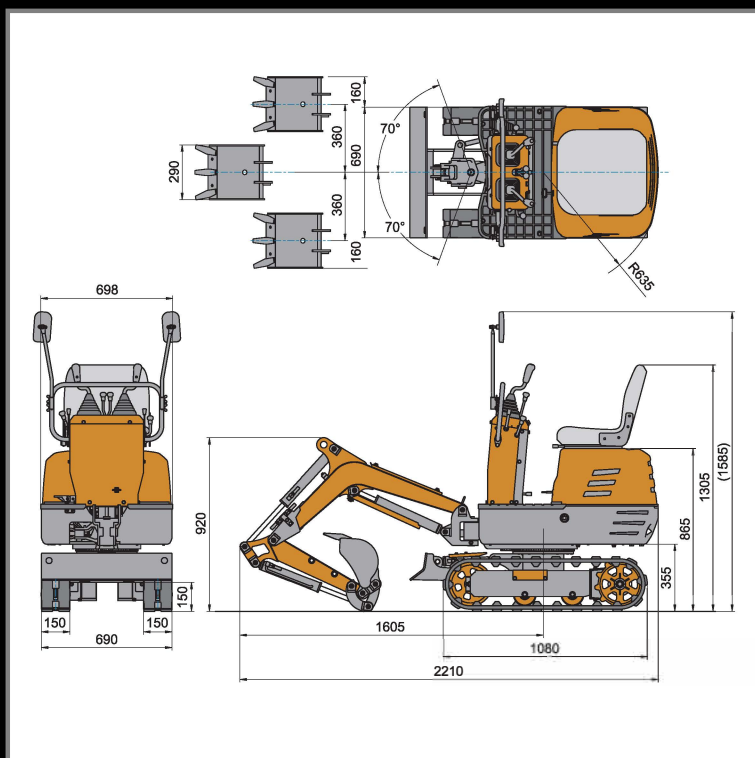


Vérin hydraulique blindé

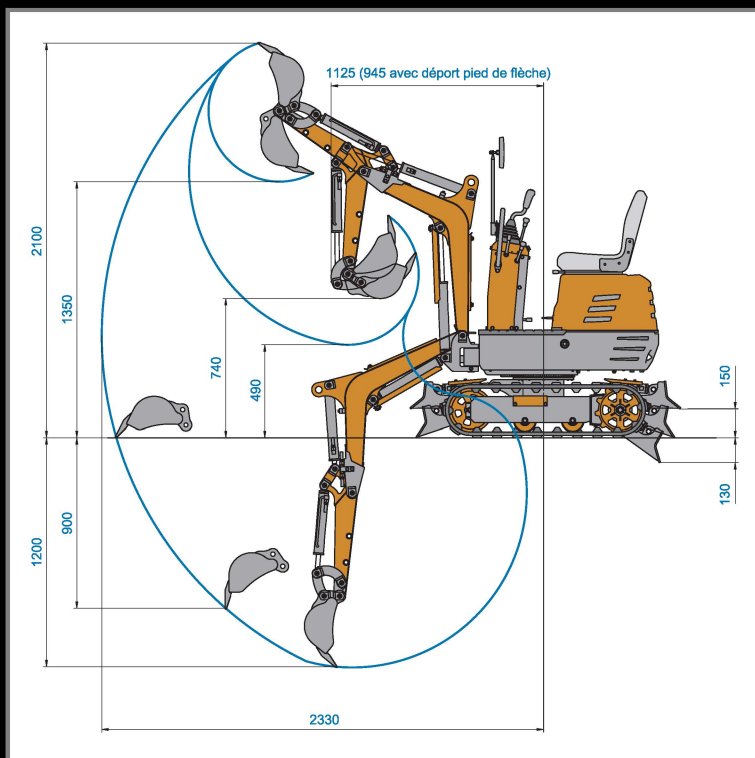


Mini-pelle

Diagramme de creusement



Dimension, mm



Plage de travail, mm

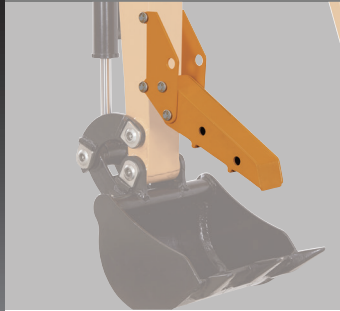


BT500

Poids opérationnel	637 kg
Godet Volume	0,011 m ³
Godet Largeur	290 mm
Force d'excavation (godet)	8,6 kN (877 kgf)
Moteur	306cc, Essence
Démarrage	Démarrreur à clé Interrupteur et arrêt
Vitesse de déplacement	1,7 km/h
Force de traction	4.36 kN
Vitesse de rotation	9,3 trs/min
Pente max	15°
Pression au sol	26,5 kPa (0,27 kgf/cm ²)
Flèche Rotation	70° (L) / 70° (R)
Type de sabot de chenille	Chenille caoutchouc
Largeur de sabot de chenille	150 mm
Capacité de pompe	9 x 2 l/min
Réservoir hydraulique	12 L
Frein de parking	Type de verrou électrique

Accessoires optionnels

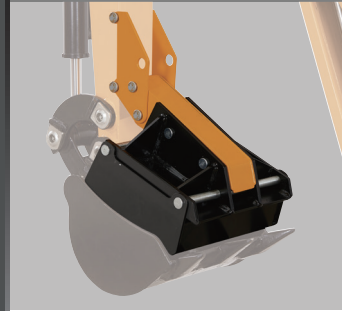
POUCE



31310

37,6 × 11,9 × 24,4 cm

GRIFFE



31312

38,9 × 30,4 × 33,7 cm

Pouce #31310 inclus



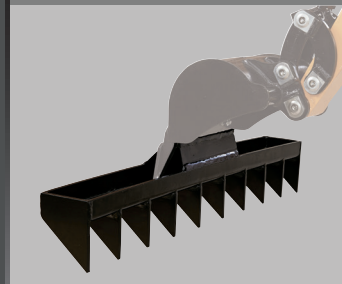
GODET DE NIVELLEMENT



31308

48,8 × 50,0 × 22,6 cm

RÂTEAU



32180

100 × 26,3 × 12 cm

