

S35 Paramètres de performance

Paramètres de performance S35Pro | S35Max

Poids de la machine	1540 kg 1620 kg
Capacité du seau	0,29 m ³
Largeur du seau	1126 mm

Spécification technique

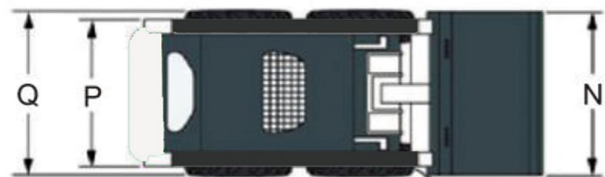
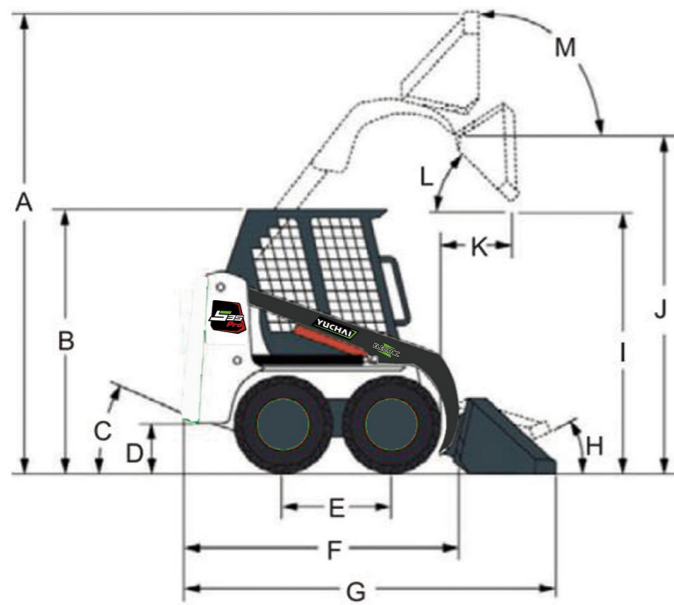
Batterie Lithium Fer Phosphate	Lithium Iron Phosphate
Puissance nominale	9/3150+4×2/3500 kW/rpm
Max. couple/vitesse	70N·m/1500+4×36.8N·m/995 rpm
Capacité de la batterie	21,29 kW·h 29,17 kW·h
Charge de fonctionnement nominale	350 kg
Charge de basculement	680 kg
Pression de service du système	20,5 Mpa
Débit	33,7 L/min
Force d'arrachement de la flèche	8 kN
Force d'arrachement du godet	9 kN
Vitesse de déplacement maximale (engrenage inférieur)	0~10,5 km/h
Charge rapide 1,5 heure Charge de 10% à 90%	
Autonomie	6~8 h 9~11 h

Système de conduite

Direction à glissement
Skid-Steer

Paramètres de fonctionnement

A Hauteur totale de fonctionnement	3245 mm
B Hauteur jusqu' au sommet de la cabine	1815 mm
C Angle de déversement à hauteur maximale	25/22°
D Garde au sol	141 mm
E Empattement	722 mm
F Longueur total sans godet standard	1952 mm
G Longueur totale avec godet standard	2682 mm
H Angle maximal du sol plat	22°
I Hauteur de déchargement	1850 mm
J Hauteur jusqu' à l'axe de charnière du godet	2410 mm
K Distance de chargement à déchargement	545 mm
L Angle de déversement à hauteur maximale	34°
M Retrait du seau à pleine hauteur	97°
N Largeur du godet	1126 mm
O Rayon de rotation	1650 mm
P Largeur de voie	756 mm
Q Largeur de la machine	959 mm



Chargeuse compact électrique à direction à glissement

Batterie de fer au lithium: 21.29 kWh

Les spécifications sont sujettes à changement sans préavis.

GUANGXI YUCHAI EQUIPMENT TECHNOLOGY CO., LTD.

Adresse : Yuchai Engineering, Centre de l'industrie des machines, Luchuan, Guangxi, Chine

Email : dig@yuchai.cn, ychi-export@yuchai.cn | Site web : www.yuchaicm.com

Tel: +86-775-3223503

Fax: +86-775-3223503



Facebook

Autonomie standard: 6~8h | 10% à 90% en 1,5 heure

Poids de la machine: 1540 kg | Vitesse maximale de déplacement: 10,5 km/h

Dimensions globales (LxWxH): 2682mm x 959mm x 1815 mm

S35 Pro

Équipement

- ▶ Les normes et exigences pour les équipements spéciaux varient selon les pays.
- ▶ Pour plus de détails sur les options d'équipement, n'hésitez pas à nous contacter.

Composants	Description	Standard	Optional
Drive system	Direction à glissement	•	
	Skid-Steer	•	
Cabine/Auvent	Cabine entièrement fermée avec verre et porte		•
	ROPS	•	
	Écran tactile intelligent	•	
	Siège suspendu	•	
	Commande par joystick		•
	Ventilation	•	
	Climatiseur électrique ou module de chauffage PTC		
Système de batterie	Corps en acier à haute résistance (Résistance aux chocs +30%)	•	
	Barre de sécurité	•	
	Dispositif d'arrêt d'urgence	•	
	Dispositif de verrouillage d'opération	•	
	Protection de rampe (Aide au démarrage en pente HSA + Maintien automatique en colline AHH + Protection contre la surchauffe)	•	
	Sécurité active (mécanisme de protection CAN Bus BUS-OFF + protection contre la surchauffe)	•	
	Voyant d'avertissement en ligne		•
	Alarme d'inversion sonore	•	
	Caméra arrière		•
	Détection de charge	•	
Système de batterie	Batterie à double capacité (21,29 kWh)	•	
	Batterie à double capacité (29.17kWh)		•
	Système de récupération d'énergie	•	
	Chargeur standard	•	
Commande à distance	Chargeur rapide		•
	Fonction de télécommande		•
Éclairage	GPS		•
	Lumière de travail LED	•	
Options	Coupleur rapide	•	
	Godet standard	•	
	Fourches à palettes		•
	Godet Grappin industriel		•
	Balayeuse d'angle		•
	Balayeuse fermée		•
	Outil de perçage		•
Souffleuse à neige		•	



▶ Industry Grapple



▶ Pallet Fork



▶ Angle Broom



▶ Closed Sweeper



▶ Auger

Attachments

L'attachement parfait pour chaque travail.

- ▶ Transformez votre machine en un véritable outil polyvalent.
- ▶ Le bon attachement transforme votre machine dans une solution puissante et polyvalente pour toute tâche.

